



آجر ایمن

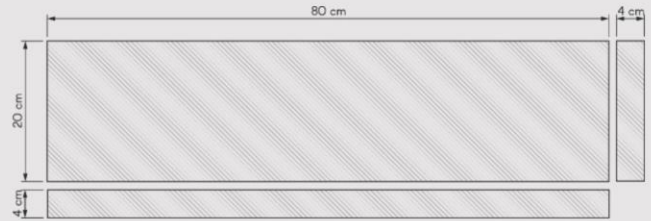
برند ممتاز در تولید آجر نسوز مدرن



www.ajorkaran.com

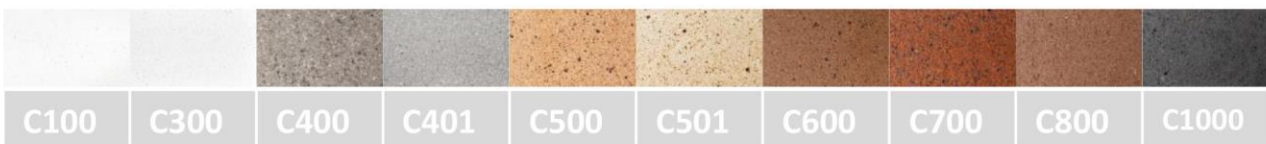
کاتالوگ محصولات

س. ۱۴



تایل 20
20*80*4

20	26	31	40	60	80
10*20*3	5.5*26*2.5	3.5*31*3.5	4*40*3.5	10*60*3	20*80*4
10*20*5	5.5*26*4	7*31*2.5	7.5*40*3		
20*20*3		7*31*2.7 - شیاردار	7.5*40*8 - کامل		
		7*31*5	7.5*40*8 - U40		
		7*31*7 - کامل	7.5*40 - هلالی		
		7*31*7 - U31	20*40*3		
			20*40*5		



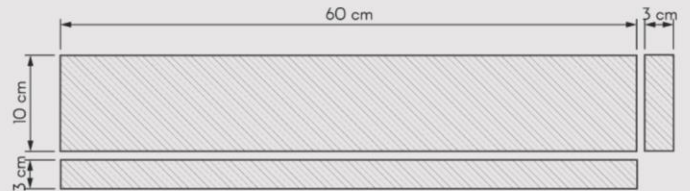
www.ajorkaran.com

وزن کارتن (KG)	کندوب و تقعر mm	رواداری +-mm	جذب آب (w/mk)	چگالی (g/cm ³)	وزن یک متر مربع با بند (10cm) به کیلوگرم	مقاومت فشاری (kg/cm ²)	جذب آب (%)
27	2	2	1.1	2.3	42	190	9



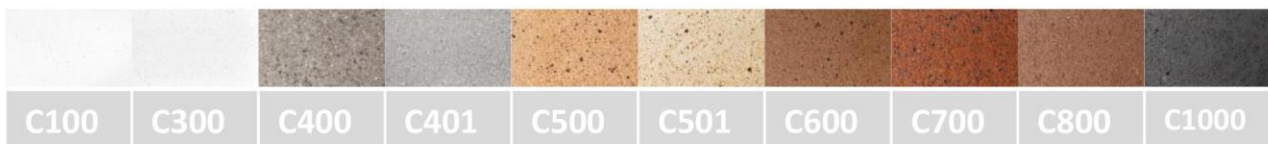
آجر ایمن





تایل 10
10*60*3

20	26	31	40	60	80
10*20*3	5.5*26*2.5	3.5*31*3.5	4*40*3.5	10*60*3	20*80*4
10*20*5	5.5*26*4	7*31*2.5	7.5*40*3		
20*20*3		7*31*2.7 - شیاردار	7.5*40*8 - کامل		
		7*31*5	7.5*40*8 - U40		
		7*31*7 - کامل	7.5*40 - هلالی		
		7*31*7 - U31	20*40*3		
			20*40*5		



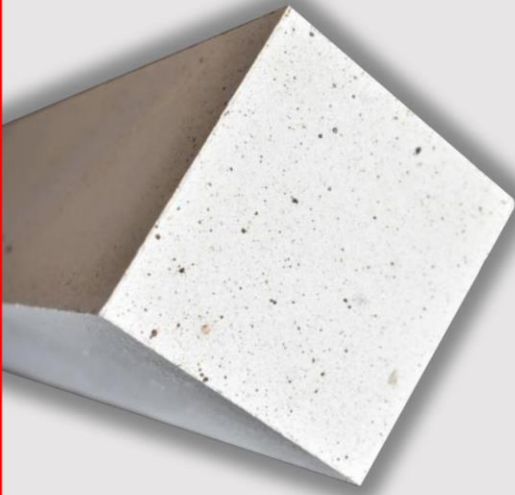
www.ajorkaran.com

وزن کارتن (KG)	کجذب و نفوذ mm	رواداری +-mm	درجہ انقباض مرتب (w/mk)	چگالی (g/cm ³)	وزن یک متر مربع یا بند (1 متر) به کیلوگرم	مقاومت فشاری (kg/cm ²)	جذب آب (%)
27	2	2	1.1	2.3	42	190	9



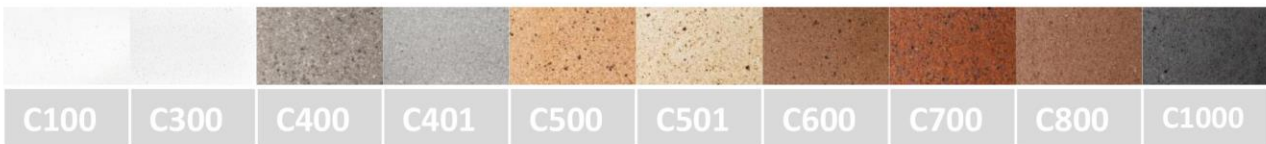
آجر ایمن





کامل 31
7*31*7

20	26	31	40	60	80
10*20*3	5.5*26*2.5	3.5*31*3.5	4*40*3.5	10*60*3	20*80*4
10*20*5	5.5*26*4	7*31*2.5	7.5*40*3		
20*20*3		7*31*2.7 - شیاردار	7.5*40*8 - کامل		
		7*31*5	7.5*40*8 - U40		
		7*31*7 - کامل	7.5*40 - هلالی		
		7*31*7 - U31	20*40*3		
			20*40*5		



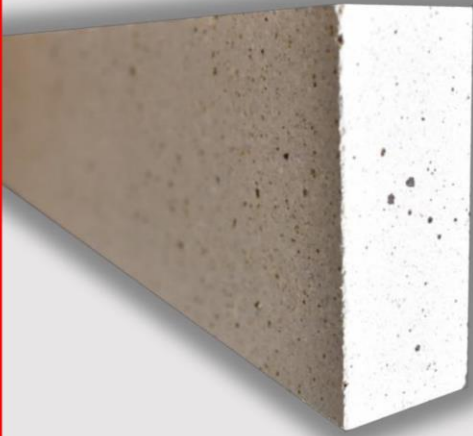
www.ajorkaran.com

وزن کارتن (KG)	کندوب و تقعر mm	رواداری +-mm	درجہ انقباض مرطوب (w/mk)	چگالی (g/cm ³)	وزن یک متر مربع یا بند (1 متر) به کیلوگرم	مقاومت فشاری (kg/cm ²)	جذب آب (%)
27	2	2	1.1	2.3	42	190	9



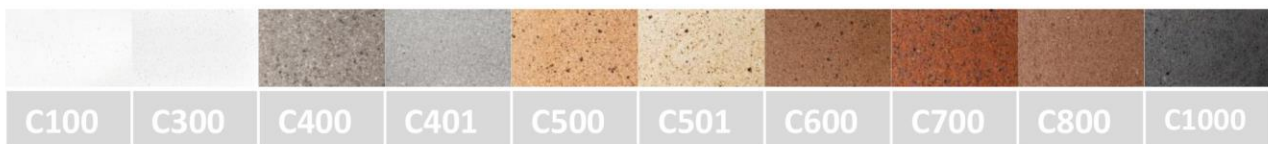
آجر ایمن





پلاک 5.5
5.5*26*2.5

20	26	31	40	60	80
10*20*3	5.5*26*2.5	3.5*31*3.5	4*40*3.5	10*60*3	20*80*4
10*20*5	5.5*26*4	7*31*2.5	7.5*40*3		
20*20*3		7*31*2.7 - شیاردار	7.5*40*8 - کامل		
		7*31*5	7.5*40*8 - U40		
		7*31*7 - کامل	7.5*40 - هلالی		
		7*31*7 - U31	20*40*3		
			20*40*5		



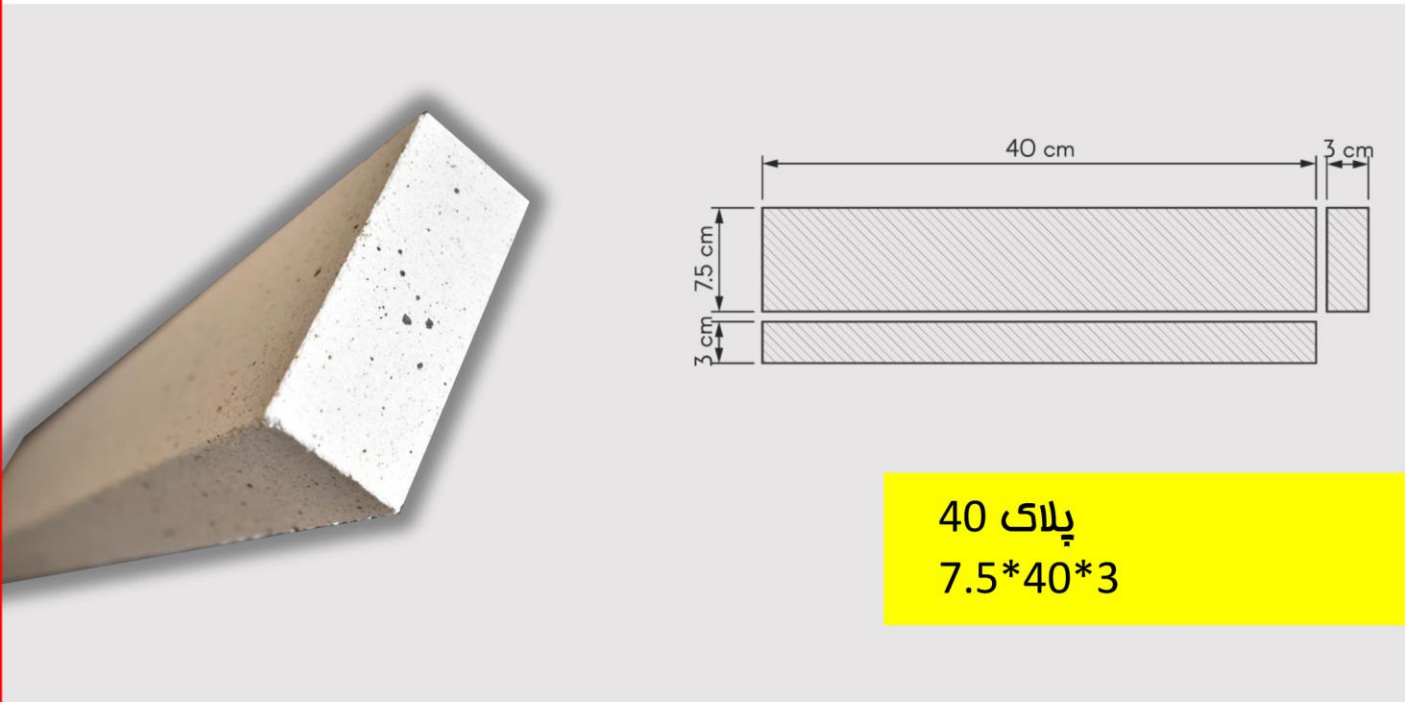
www.ajorkaran.com

وزن کارتن (KG)	کجذب و تقعر mm	رواداری +-mm	جذب آب (w/mk)	چگالی (g/cm ³)	وزن یک متر مربع با بند (10cm) به کیلوگرم	مقاومت فشاری (kg/cm ²)	جذب آب (%)
27	2	2	1.1	2.3	42	190	9



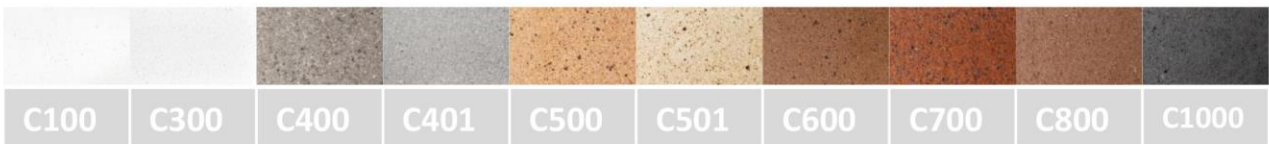
آجر ایمن





پلاک 40
7.5*40*3

20	26	31	40	60	80
10*20*3	5.5*26*2.5	3.5*31*3.5	4*40*3.5	10*60*3	20*80*4
10*20*5	5.5*26*4	7*31*2.5	7.5*40*3		
20*20*3		7*31*2.7 - شیاردار	7.5*40*8 - کامل		
		7*31*5	7.5*40*8 - U40		
		7*31*7 - کامل	7.5*40 - هلالی		
		7*31*7 - U31	20*40*3		
			20*40*5		



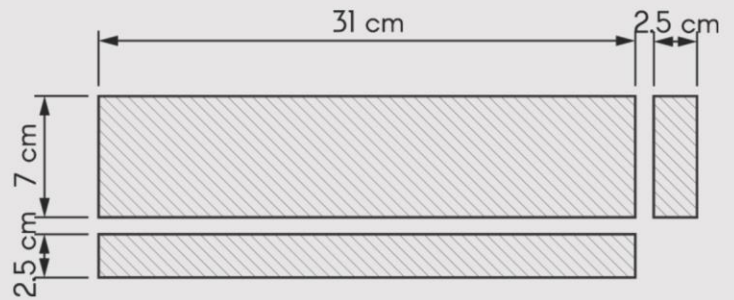
www.ajorkaran.com

وزن کارتن (KG)	کندوب و تقعر mm	رواداری +-mm	جذب آب (w/mk)	چگالی (g/cm ³)	وزن یک متر مربع با بند (10cm) به کیلوگرم	مقاومت فشاری (kg/cm ²)	جذب آب (%)
27	2	2	1.1	2.3	42	190	9



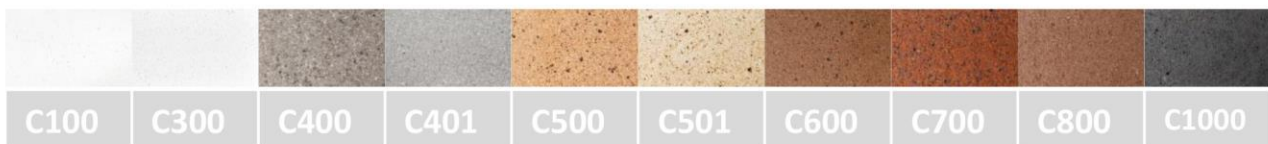
آجر ایمن





پلاک 31
7*31*2.5

20	26	31	40	60	80
10*20*3	5.5*26*2.5	3.5*31*3.5	4*40*3.5	10*60*3	20*80*4
10*20*5	5.5*26*4	7*31*2.5	7.5*40*3		
20*20*3		7*31*2.7 - شیاردار	7.5*40*8 - کامل		
		7*31*5	7.5*40*8 - U40		
		7*31*7 - کامل	7.5*40 - هلالی		
		7*31*7 - U31	20*40*3		
			20*40*5		



www.ajorkaran.com

وزن کارتن (KG)	کندوب و تقعر mm	رواداری +-mm	جذب آب (w/mk)	چگالی (g/cm ³)	وزن یک متر مربع با بند (10cm) به کیلوگرم	مقاومت فشاری (kg/cm ²)	جذب آب (%)
27	2	2	1.1	2.3	42	190	9



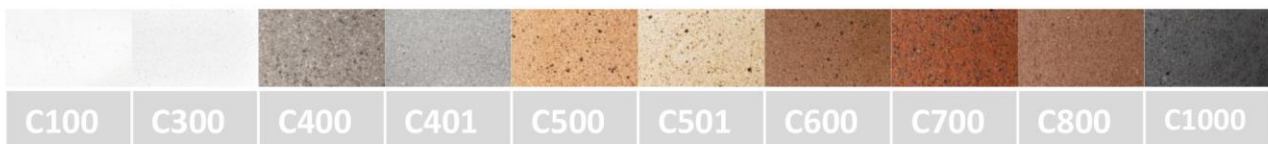
آجر ایمن





کامل 26
5.5*26*4

20	26	31	40	60	80
10*20*3	5.5*26*2.5	3.5*31*3.5	4*40*3.5	10*60*3	20*80*4
10*20*5	5.5*26*4	7*31*2.5	7.5*40*3		
20*20*3		7*31*2.7 - شیاردار	7.5*40*8 - کامل		
		7*31*5	7.5*40*8 - U40		
		7*31*7 - کامل	7.5*40 - هلالی		
		7*31*7 - U31	20*40*3		
			20*40*5		



www.ajorkaran.com

وزن کارتن (KG)	کجیب و تقعر mm	رواداری +-mm	جذب آب (w/mk)	چگالی (g/cm ³)	وزن یک متر مربع با بند (10cm) به کیلوگرم	مقاومت فشاری (kg/cm ²)	جذب آب (%)
27	2	2	1.1	2.3	42	190	9



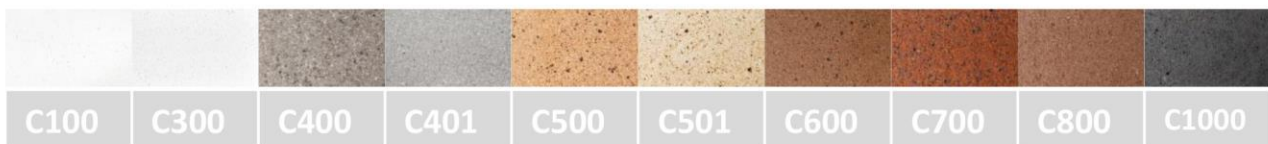
آجر ایمن





کامل 31
7*31*5

20	26	31	40	60	80
10*20*3	5.5*26*2.5	3.5*31*3.5	4*40*3.5	10*60*3	20*80*4
10*20*5	5.5*26*4	7*31*2.5	7.5*40*3		
20*20*3		7*31*2.7 - شیاردار	7.5*40*8 - کامل		
		7*31*5	7.5*40*8 - U40		
		7*31*7 - کامل	7.5*40 - هلالی		
		7*31*7 - U31	20*40*3		
			20*40*5		



www.ajorkaran.com

وزن کارتن (KG)	کندوب و تقعر mm	رواداری +-mm	جذب آب (w/mk)	چگالی (g/cm ³)	وزن یک متر مربع با بند (10cm) به کیلوگرم	مقاومت فشاری (kg/cm ²)	جذب آب (%)
27	2	2	1.1	2.3	42	190	9



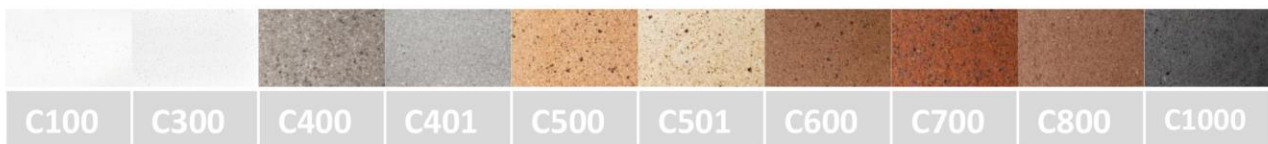
آجر ایمن





U31
7*31*7

20	26	31	40	60	80
10*20*3	5.5*26*2.5	3.5*31*3.5	4*40*3.5	10*60*3	20*80*4
10*20*5	5.5*26*4	7*31*2.5	7.5*40*3		
20*20*3		7*31*2.7 - شیاردار	7.5*40*8 - کامل		
		7*31*5	7.5*40*8 - U40		
		7*31*7 - کامل	7.5*40 - هلالی		
		7*31*7 - U31	20*40*3		
			20*40*5		



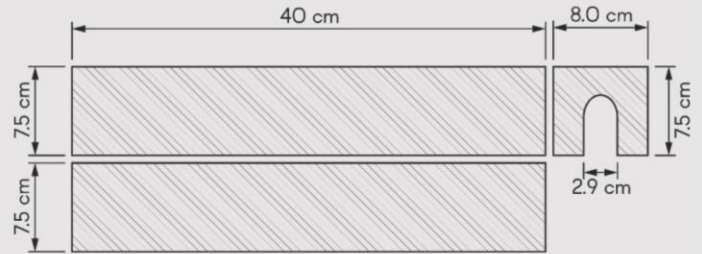
www.ajorkaran.com

وزن کارتن (KG)	حداکثر و تغییر mm	روداری +-mm	درصد آب انقباض (w/mk)	چگالی (g/cm ³)	وزن یک متر مربع با بند (10cm) به کیلوگرم	مقاومت فشاری (kg/cm ²)	جذب آب (%)
27	2	2	1.1	2.3	42	190	9



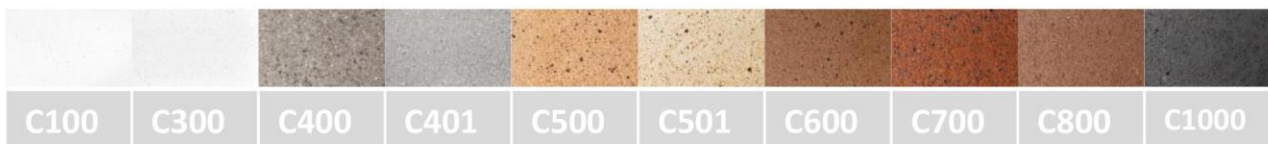
آجر ایمن





U40
7.5*40*8

20	26	31	40	60	80
10*20*3	5.5*26*2.5	3.5*31*3.5	4*40*3.5	10*60*3	20*80*4
10*20*5	5.5*26*4	7*31*2.5	7.5*40*3		
20*20*3		7*31*2.7 - شیاردار	7.5*40*8 - کامل		
		7*31*5	7.5*40*8 - U40		
		7*31*7 - کامل	7.5*40 - هلالی		
		7*31*7 - U31	20*40*3		
			20*40*5		



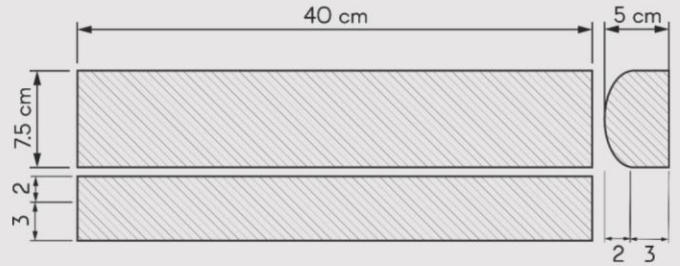
www.ajorkaran.com

وزن کارتن (KG)	کندوب و تقعر mm	رواداری +-mm	جذب آب (w/mk)	چگالی (g/cm ³)	وزن یک متر مربع با بند (10cm) به کیلوگرم	مقاومت فشاری (kg/cm ²)	جذب آب (%)
27	2	2	1.1	2.3	42	190	9



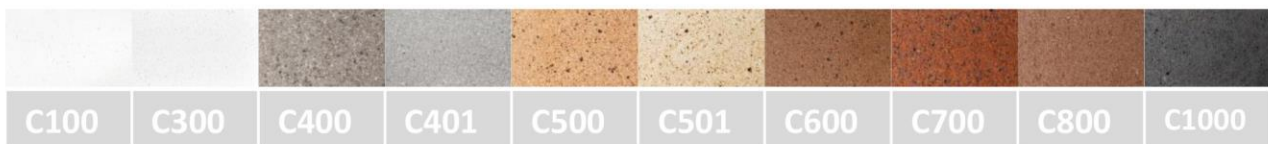
آجر ایمن





نیم هلال
7.5*40

20	26	31	40	60	80
10*20*3	5.5*26*2.5	3.5*31*3.5	4*40*3.5	10*60*3	20*80*4
10*20*5	5.5*26*4	7*31*2.5	7.5*40*3		
20*20*3		7*31*2.7 - شیاردار	7.5*40*8 - کامل		
		7*31*5	7.5*40*8 - U40		
		7*31*7 - کامل	7.5*40 - هلالی		
		7*31*7 - U31	20*40*3		
			20*40*5		



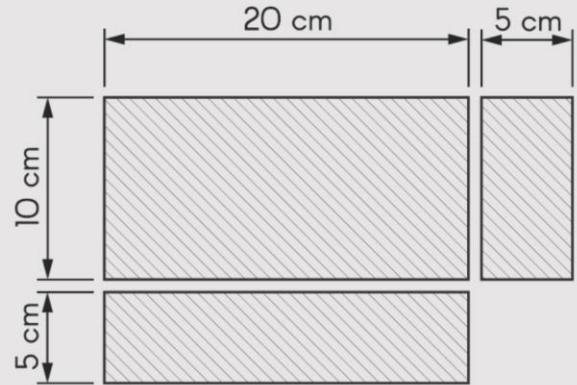
www.ajorkaran.com

وزن کارتن (KG)	کجذب و نفوذ mm	رواداری +-mm	جذب آب (w/mk)	چگالی (g/cm ³)	وزن یک متر مربع با بند (10cm) به کیلوگرم	مقاومت فشاری (kg/cm ²)	جذب آب (%)
27	2	2	1.1	2.3	42	190	9



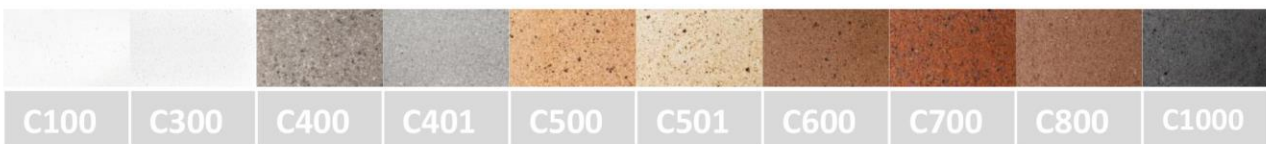
آجر ایمن





10*20*5

20	26	31	40	60	80
10*20*3	5.5*26*2.5	3.5*31*3.5	4*40*3.5	10*60*3	20*80*4
10*20*5	5.5*26*4	7*31*2.5	7.5*40*3		
20*20*3		7*31*2.7 - شیاردار	7.5*40*8 - کامل		
		7*31*5	7.5*40*8 - U40		
		7*31*7 - کامل	7.5*40 - هلالی		
		7*31*7 - U31	20*40*3		
			20*40*5		



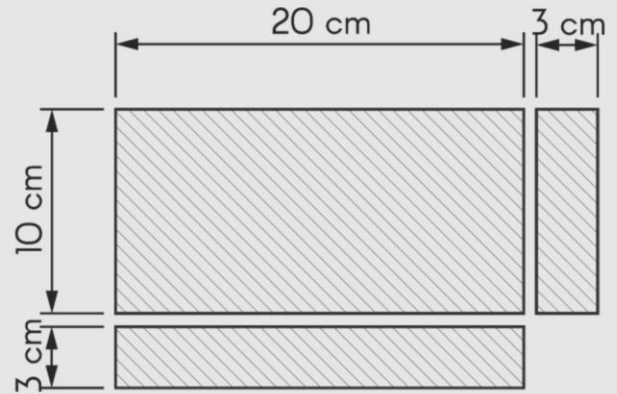
www.ajorkaran.com

وزن کارتن (KG)	کندوب و تقعر mm	رواداری +-mm	جذب آب (w/mk)	چگالی (g/cm ³)	وزن یک متر مربع با بند (10cm) به کیلوگرم	مقاومت فشاری (kg/cm ²)	جذب آب (%)
27	2	2	1.1	2.3	42	190	9



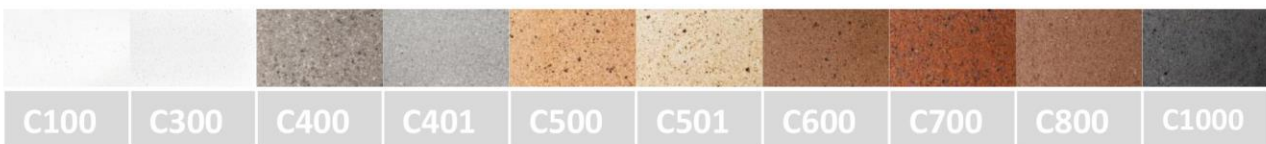
آجر ایمن





10*20*3

20	26	31	40	60	80
10*20*3	5.5*26*2.5	3.5*31*3.5	4*40*3.5	10*60*3	20*80*4
10*20*5	5.5*26*4	7*31*2.5	7.5*40*3		
20*20*3		7*31*2.7 - شیاردار	7.5*40*8 - کامل		
		7*31*5	7.5*40*8 - U40		
		7*31*7 - کامل	7.5*40 - هلالی		
		7*31*7 - U31	20*40*3		
			20*40*5		



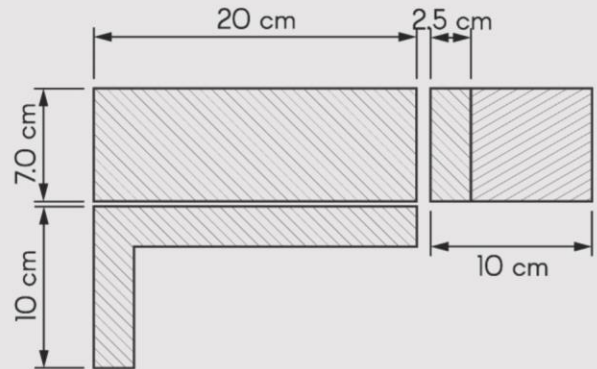
www.ajorkaran.com

وزن کارتن (KG)	حداکثر و تغییر mm	روداری +-mm	درجہ انقباض مرطوب (w/mk)	چگالی (g/cm ³)	وزن یک متر مربع یا بند (10cm) به کیلوگرم	مقاومت فشاری (kg/cm ²)	جذب آب (%)
27	2	2	1.1	2.3	42	190	9



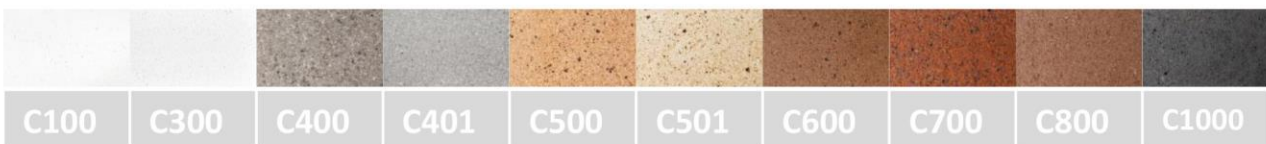
آجر ایمن





7*10*20*2.5

20	26	31	40	60	80
10*20*3	5.5*26*2.5	3.5*31*3.5	4*40*3.5	10*60*3	20*80*4
10*20*5	5.5*26*4	7*31*2.5	7.5*40*3		
20*20*3		7*31*2.7 - شیاردار	7.5*40*8 - کامل		
		7*31*5	7.5*40*8 - U40		
		7*31*7 - کامل	7.5*40 - هلالی		
		7*31*7 - U31	20*40*3		
			20*40*5		



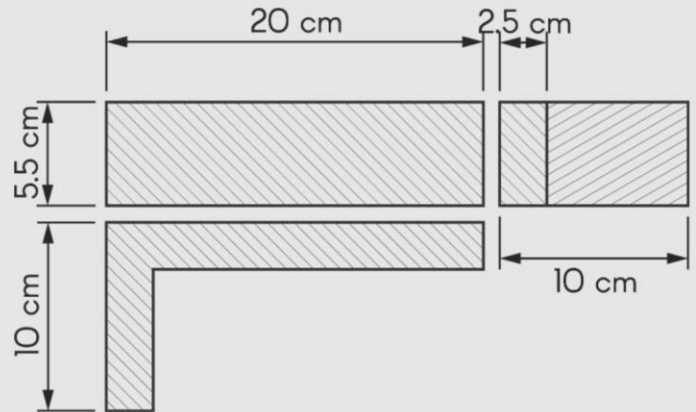
www.ajorkaran.com

وزن کارتن (KG)	کندوب و تقعر mm	رواداری +-mm	جذب آب (w/mk)	چگالی (g/cm ³)	وزن یک متر مربع با بند (10cm) به کیلوگرم	مقاومت فشاری (kg/cm ²)	جذب آب (%)
27	2	2	1.1	2.3	42	190	9



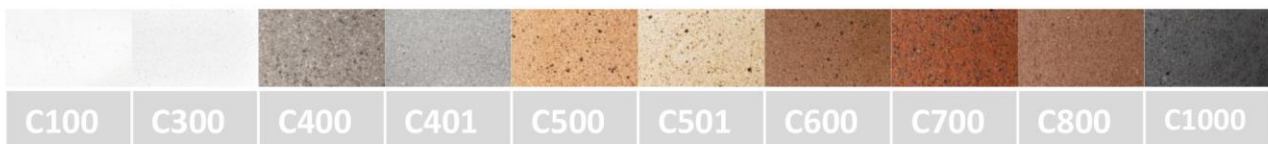
آجر ایمن





5.5*10*20*2.5

20	26	31	40	60	80
10*20*3	5.5*26*2.5	3.5*31*3.5	4*40*3.5	10*60*3	20*80*4
10*20*5	5.5*26*4	7*31*2.5	7.5*40*3		
20*20*3		7*31*2.7 - شیاردار	7.5*40*8 - کامل		
		7*31*5	7.5*40*8 - U40		
		7*31*7 - کامل	7.5*40 - هلالی		
		7*31*7 - U31	20*40*3		
			20*40*5		



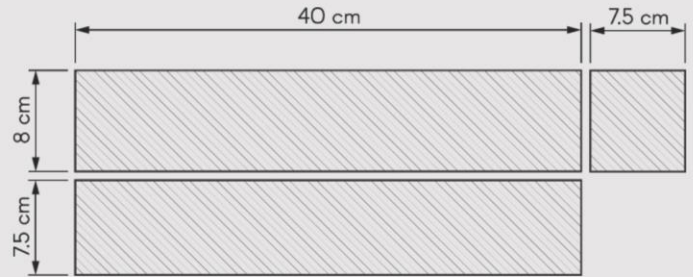
www.ajorkaran.com

وزن کارتن (KG)	کندوب و تقعر mm	روداری +-mm	درجہ انقباض مرتب (w/mk)	چگالی (g/cm ³)	وزن یک متر مربع یا بند (1 متر) به کیلوگرم	مقاومت فشاری (kg/cm ²)	جذب آب (%)
27	2	2	1.1	2.3	42	190	9



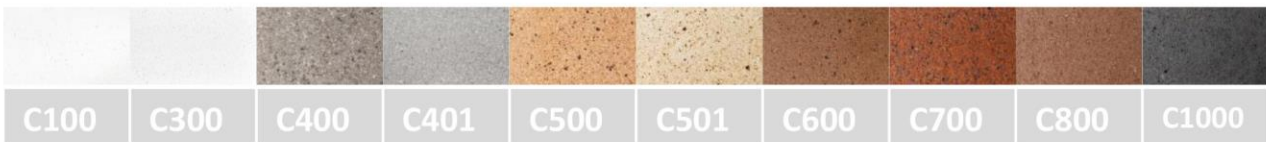
آجر ایمن





7.5*40*8

20	26	31	40	60	80
10*20*3	5.5*26*2.5	3.5*31*3.5	4*40*3.5	10*60*3	20*80*4
10*20*5	5.5*26*4	7*31*2.5	7.5*40*3		
20*20*3		7*31*2.7 - شیاردار	7.5*40*8 - کامل		
		7*31*5	7.5*40*8 - U40		
		7*31*7 - کامل	7.5*40 - هلالی		
		7*31*7 - U31	20*40*3		
			20*40*5		



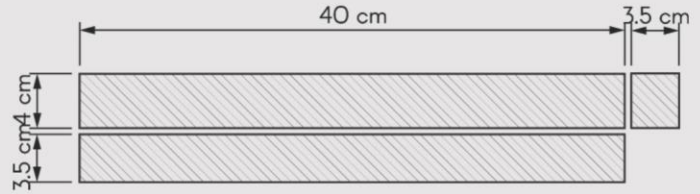
www.ajorkaran.com

وزن کارتن (KG)	کندوب و تقعر mm	رواداری +-mm	جذب آب (w/mk)	چگالی (g/cm ³)	وزن یک متر مربع یا بند (1 متر) به کیلوگرم	مقاومت فشاری (kg/cm ²)	جذب آب (%)
27	2	2	1.1	2.3	42	190	9



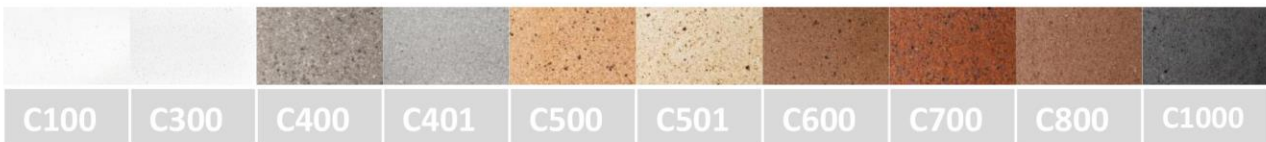
آجر ایمن





گره ای 40
4*40*3.5

20	26	31	40	60	80
10*20*3	5.5*26*2.5	3.5*31*3.5	4*40*3.5	10*60*3	20*80*4
10*20*5	5.5*26*4	7*31*2.5	7.5*40*3		
20*20*3		7*31*2.7 - شیاردار	7.5*40*8 - کامل		
		7*31*5	7.5*40*8 - U40		
		7*31*7 - کامل	7.5*40 - هلالی		
		7*31*7 - U31	20*40*3		
			20*40*5		



www.ajorkaran.com

وزن کارتن (KG)	کجیب و تقعر mm	رواداری +-mm	جذب آب (w/mk)	چگالی (g/cm ³)	وزن یک متر مربع با بند (10cm) به کیلوگرم	مقاومت فشاری (kg/cm ²)	جذب آب (%)
27	2	2	1.1	2.3	42	190	9



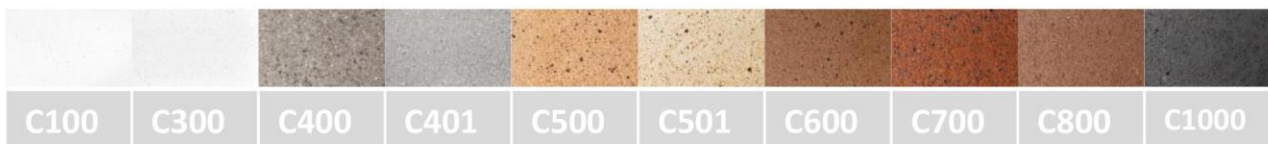
آجر ایمن





گره ای 31
3.5*31*3.5

20	26	31	40	60	80
10*20*3	5.5*26*2.5	3.5*31*3.5	4*40*3.5	10*60*3	20*80*4
10*20*5	5.5*26*4	7*31*2.5	7.5*40*3		
20*20*3		7*31*2.7 - شیاردار	7.5*40*8 - کامل		
		7*31*5	7.5*40*8 - U40		
		7*31*7 - کامل	7.5*40 - هلالی		
		7*31*7 - U31	20*40*3		
			20*40*5		



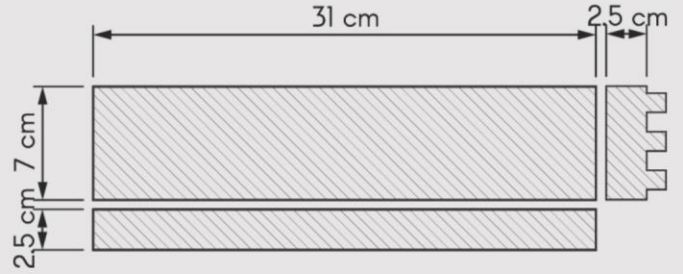
www.ajorkaran.com

وزن کارتن (KG)	حذب و تقعر mm	رواداری +-mm	درجہ انقباض مرتب (w/mk)	چگالی (g/cm ³)	وزن یک متر مربع یا بند (1 متر) به کیلوگرم	مقاومت فشاری (kg/cm ²)	جذب آب (%)
27	2	2	1.1	2.3	42	190	9



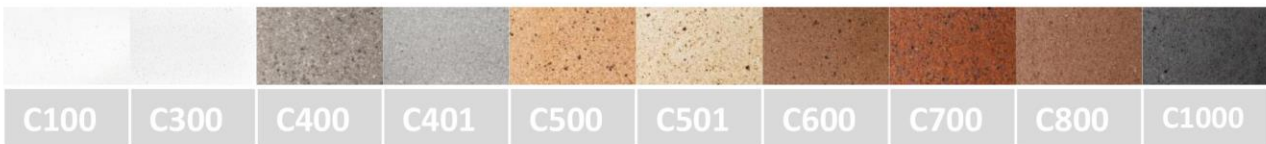
آجر ایمن





سه شیار
7*31*2.7

20	26	31	40	60	80
10*20*3	5.5*26*2.5	3.5*31*3.5	4*40*3.5	10*60*3	20*80*4
10*20*5	5.5*26*4	7*31*2.5	7.5*40*3		
20*20*3		7*31*2.7 - شیاردار	7.5*40*8 - کامل		
		7*31*5	7.5*40*8 - U40		
		7*31*7 - کامل	7.5*40 - هلالی		
		7*31*7 - U31	20*40*3		
			20*40*5		



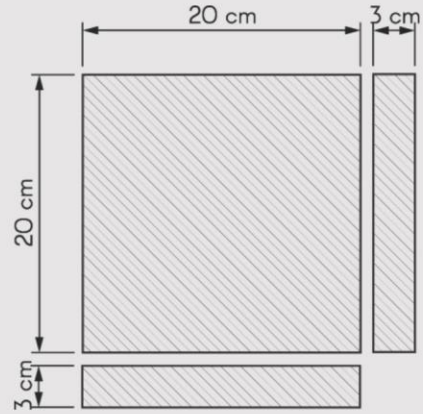
www.ajorkaran.com

وزن کارتن (KG)	کندوب و تقعر mm	رواداری +-mm	درجہ انقباض مرطوب (w/mk)	چگالی (g/cm ³)	وزن یک متر مربع یا بند (1 متر) به کیلوگرم	مقاومت فشاری (kg/cm ²)	جذب آب (%)
27	2	2	1.1	2.3	42	190	9



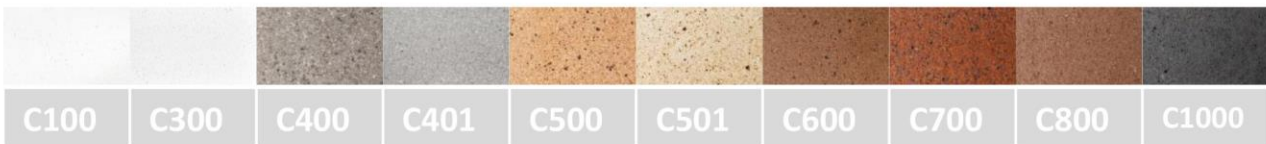
آجر ایمن





20*20*3

20	26	31	40	60	80
10*20*3	5.5*26*2.5	3.5*31*3.5	4*40*3.5	10*60*3	20*80*4
10*20*5	5.5*26*4	7*31*2.5	7.5*40*3		
20*20*3		7*31*2.7 - شیاردار	7.5*40*8 - کامل		
		7*31*5	7.5*40*8 - U40		
		7*31*7 - کامل	7.5*40 - هلالی		
		7*31*7 - U31	20*40*3		
			20*40*5		



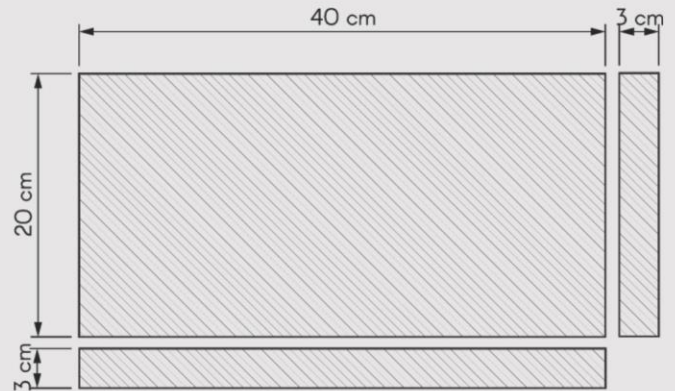
www.ajorkaran.com

وزن کارتن (KG)	کندوب و تقعر mm	رواداری +-mm	جذب آب (w/mk)	چگالی (g/cm ³)	وزن یک متر مربع با بند (10cm) به کیلوگرم	مقاومت فشاری (kg/cm ²)	جذب آب (%)
27	2	2	1.1	2.3	42	190	9



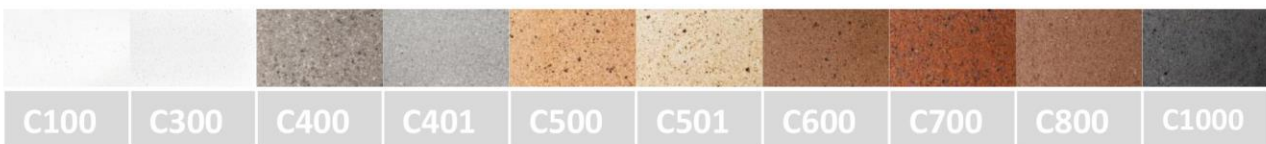
آجر ایمن





20*40*3

20	26	31	40	60	80
10*20*3	5.5*26*2.5	3.5*31*3.5	4*40*3.5	10*60*3	20*80*4
10*20*5	5.5*26*4	7*31*2.5	7.5*40*3		
20*20*3		7*31*2.7 - شیاردار	7.5*40*8 - کامل		
		7*31*5	7.5*40*8 - U40		
		7*31*7 - کامل	7.5*40 - هلالی		
		7*31*7 - U31	20*40*3		
			20*40*5		



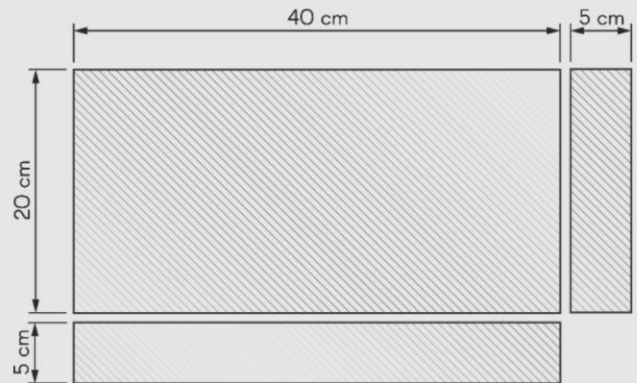
www.ajorkaran.com

وزن کارتن (KG)	کندوب و تقعر mm	رواداری +-mm	درجہ انقباض مرطوب (w/mk)	چگالی (g/cm ³)	وزن یک متر مربع یا بند (1 متر) به کیلوگرم	مقاومت فشاری (kg/cm ²)	جذب آب (%)
27	2	2	1.1	2.3	42	190	9



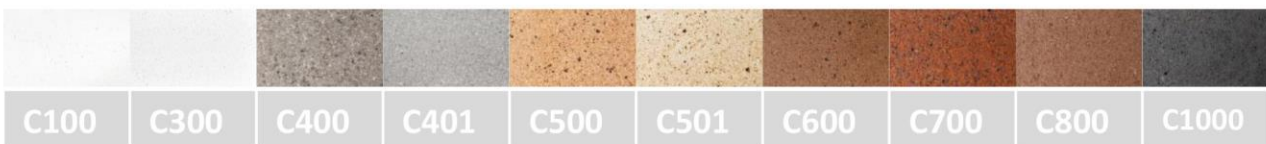
آجر ایمن





20*40*5

20	26	31	40	60	80
10*20*3	5.5*26*2.5	3.5*31*3.5	4*40*3.5	10*60*3	20*80*4
10*20*5	5.5*26*4	7*31*2.5	7.5*40*3		
20*20*3		7*31*2.7 - شیاردار	7.5*40*8 - کامل		
		7*31*5	7.5*40*8 - U40		
		7*31*7 - کامل	7.5*40 - هلالی		
		7*31*7 - U31	20*40*3		
			20*40*5		



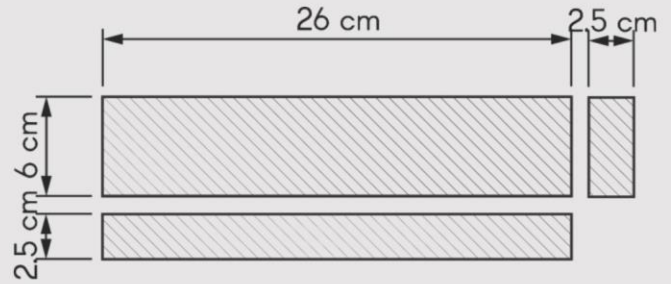
www.ajorkaran.com

وزن کارتن (KG)	کندوب و تقعر mm	رواداری +-mm	جذب رطوبت (w/mk)	چگالی (g/cm ³)	وزن یک متر مربع یا بند (1 متر) به کیلوگرم	مقاومت فشاری (kg/cm ²)	جذب آب (%)
27	2	2	1.1	2.3	42	190	9



آجر ایمن

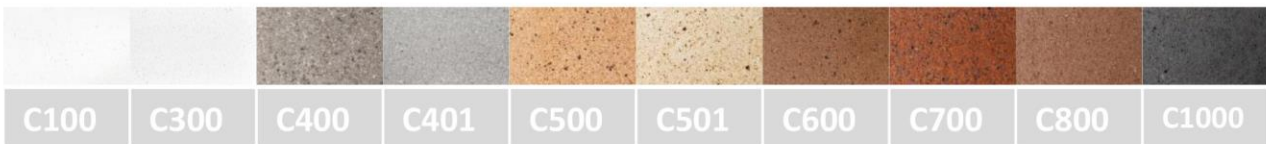




رستیک

5.5*26*2.5

20	26	31	40	60	80
10*20*3	5.5*26*2.5	3.5*31*3.5	4*40*3.5	10*60*3	20*80*4
10*20*5	5.5*26*4	7*31*2.5	7.5*40*3		
20*20*3		7*31*2.7 - شیاردار	7.5*40*8 - کامل		
		7*31*5	7.5*40*8 - U40		
		7*31*7 - کامل	7.5*40 - هلالی		
		7*31*7 - U31	20*40*3		
			20*40*5		



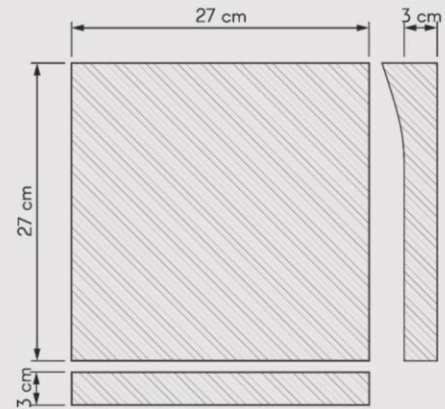
www.ajorkaran.com

وزن کارتن (KG)	کندوب و تقعر mm	رواداری +-mm	درجہ انقباض مرطوب (w/mk)	چگالی (g/cm ³)	وزن یک متر مربع یا بند (1 متر) به کیلوگرم	مقاومت فشاری (kg/cm ²)	جذب آب (%)
27	2	2	1.1	2.3	42	190	9



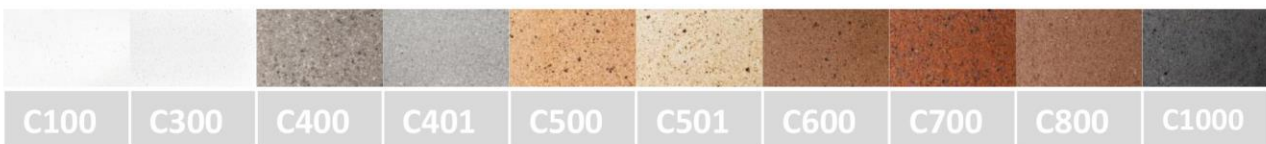
آجر ایمن





سه بعدی
27*27*3

20	26	31	40	60	80
10*20*3	5.5*26*2.5	3.5*31*3.5	4*40*3.5	10*60*3	20*80*4
10*20*5	5.5*26*4	7*31*2.5	7.5*40*3		
20*20*3		7*31*2.7 - شیاردار	7.5*40*8 - کامل		
		7*31*5	7.5*40*8 - U40		
		7*31*7 - کامل	7.5*40 - هلالی		
		7*31*7 - U31	20*40*3		
			20*40*5		



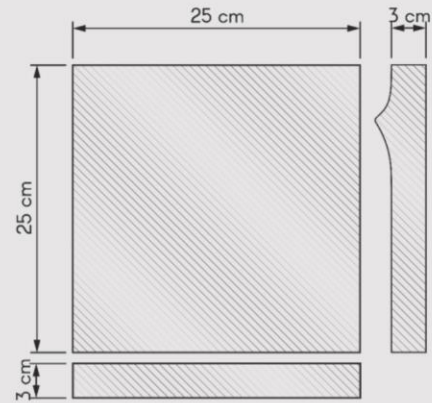
www.ajorkaran.com

وزن کارتن (KG)	کجذب و نفوذ mm	رواداری +-mm	جذب انقباض مرط (w/mk)	چگالی (g/cm ³)	وزن یک متر مربع با بند (10cm) به کیلوگرم	مقاومت فشاری (kg/cm ²)	جذب آب (%)
27	2	2	1.1	2.3	42	190	9



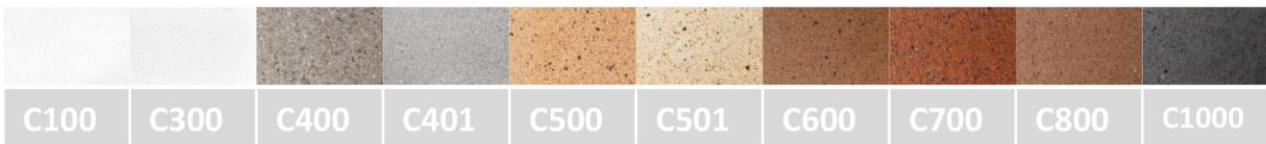
آجر ایمن





کروی
25*25*3

20	26	31	40	60	80
10*20*3	5.5*26*2.5	3.5*31*3.5	4*40*3.5	10*60*3	20*80*4
10*20*5	5.5*26*4	7*31*2.5	7.5*40*3		
20*20*3		7*31*2.7 - شیاردار	7.5*40*8 - کامل		
		7*31*5	7.5*40*8 - U40		
		7*31*7 - کامل	7.5*40 - هلالی		
		7*31*7 - U31	20*40*3		
			20*40*5		



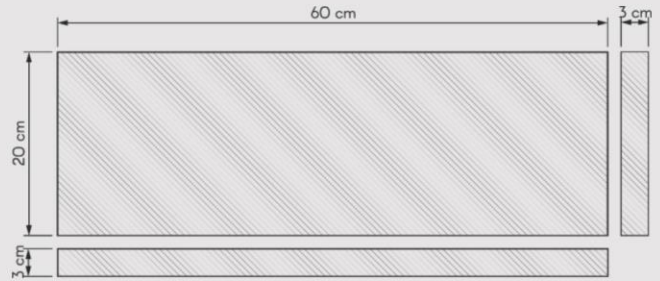
www.ajorkaran.com

وزن کارتن (KG)	کشید و تغییر mm	رواداری +-mm	جذب افتاد مرط (w/mk)	چگالی (g/cm ³)	وزن یک متر مربع یا بند (10cm) به کیلوگرم	مقاومت فشاری (kg/cm ²)	جذب آب (%)
27	2	2	1.1	2.3	42	190	9



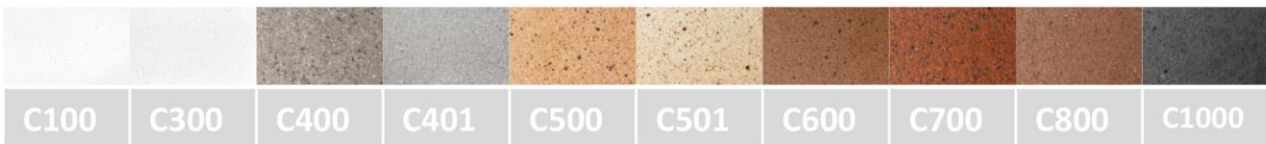
آجر ایمن





دوکی
20*60*3

20	26	31	40	60	80
10*20*3	5.5*26*2.5	3.5*31*3.5	4*40*3.5	10*60*3	20*80*4
10*20*5	5.5*26*4	7*31*2.5	7.5*40*3		
20*20*3		7*31*2.7 - شیاردار	7.5*40*8 - کامل		
		7*31*5	7.5*40*8 - U40		
		7*31*7 - کامل	7.5*40 - هلالی		
		7*31*7 - U31	20*40*3		
			20*40*5		



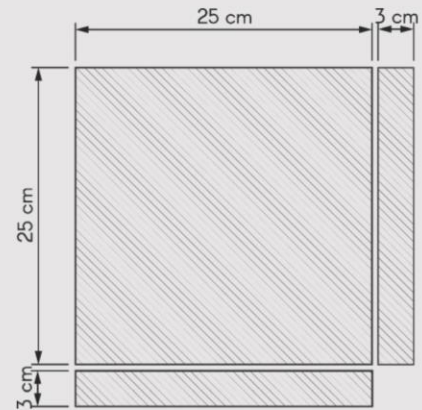
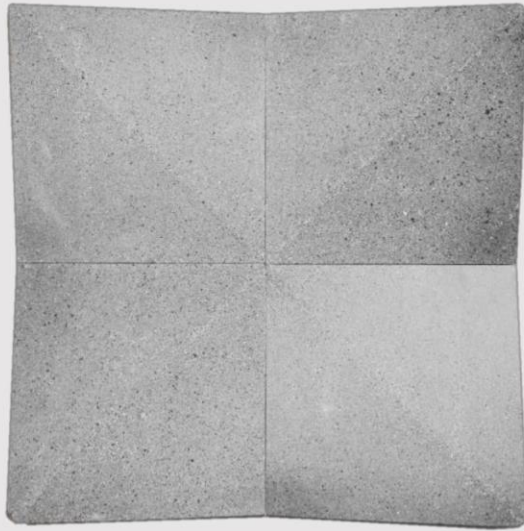
www.ajorkaran.com

وزن کارتن (KG)	کندوب و تقعر mm	رواداری +-mm	جذب آب (w/mk)	چگالی (g/cm ³)	وزن یک متر مربع یا بند (1 متر) به کیلوگرم	مقاومت فشاری (kg/cm ²)	جذب آب (%)
27	2	2	1.1	2.3	42	190	9



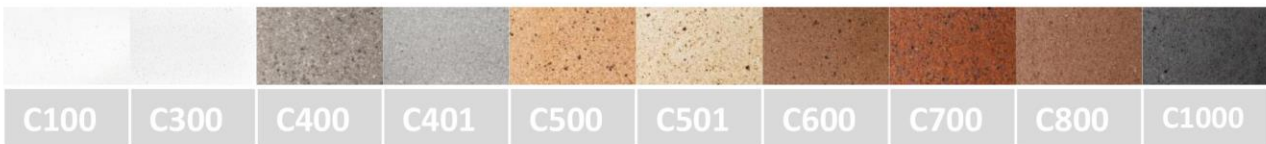
آجر ایمن





ونوس
25*25*3

20	26	31	40	60	80
10*20*3	5.5*26*2.5	3.5*31*3.5	4*40*3.5	10*60*3	20*80*4
10*20*5	5.5*26*4	7*31*2.5	7.5*40*3		
20*20*3		7*31*2.7 - شیاردار	7.5*40*8 - کامل		
		7*31*5	7.5*40*8 - U40		
		7*31*7 - کامل	7.5*40 - هلالی		
		7*31*7 - U31	20*40*3		
			20*40*5		



www.ajorkaran.com

وزن کارتن (KG)	جذب و نفوذ mm	رواداری +-mm	جذب انقباض مرط (w/mk)	چگالی (g/cm ³)	وزن یک متر مربع با بند (10cm) به کیلوگرم	مقاومت فشاری (kg/cm ²)	جذب آب (%)
27	2	2	1.1	2.3	42	190	9



آجر ایمن





آجر ایمن

برند ممتاز تولید آجر نوز مدرن



www.ajorkaran.com



وزن کارتن (KG)	کشید و تقعر mm	رواداری +-mm	جذب آب (w/mk)	چگالی (g/cm ³)	وزن یک متر مربع با بند (10cm) به کیلوگرم	مقاومت فشاری (kg/cm ²)	جذب آب (%)
27	2	2	1.1	2.3	42	190	9

